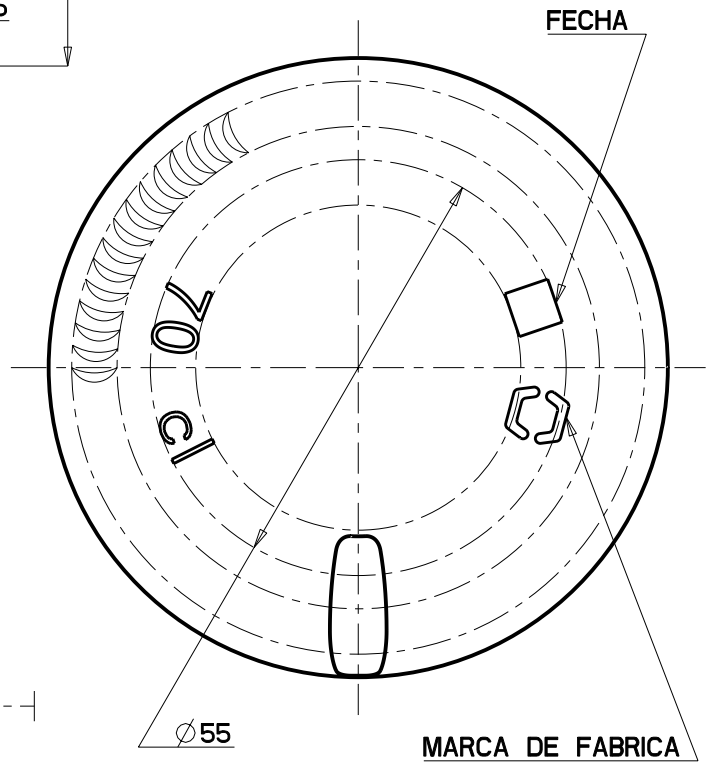


MUESCA S/ NORMA UNE 126108

IDENTIFICACION OPTICA Y NUMERO DE MOLDE CORRESPONDIENTE CON EL CLNM



		CENTRO TECNICO A ZUQUECA SERVICIO MOLDES	
		CAPACIDAD A VERTER: 722 \pm 10 ml.	
FECHA:		C. A NIVEL DE LLENADO: 700 \pm 10 ml.	
DIBUJADO: BL.Ortega		PESO: 550 g. aprox.	
FECHA: 6-7-2010		NORMA DE BOCA:	
MODELO:		SPP 31.5 H 44 UNE 126404	
ESCALAS:		ESTUDIO No: B5965A	
1/1		PROYECTO No: 6697WA	
DUBLIN 70 SPP		STD	
CLIENTE:		ESTUDIO No: B5965A	
VISADO:		PROYECTO No: 6697WA	

ESTE PLANO ES PROPIEDAD EXCLUSIVA DE SAINT-GOBAIN VICASA. S.A. Y NO PUEDE SER REPRODUCIDO NI COMUNICADO A TERCEROS SIN NUESTRA AUTORIZACION ESCRITA