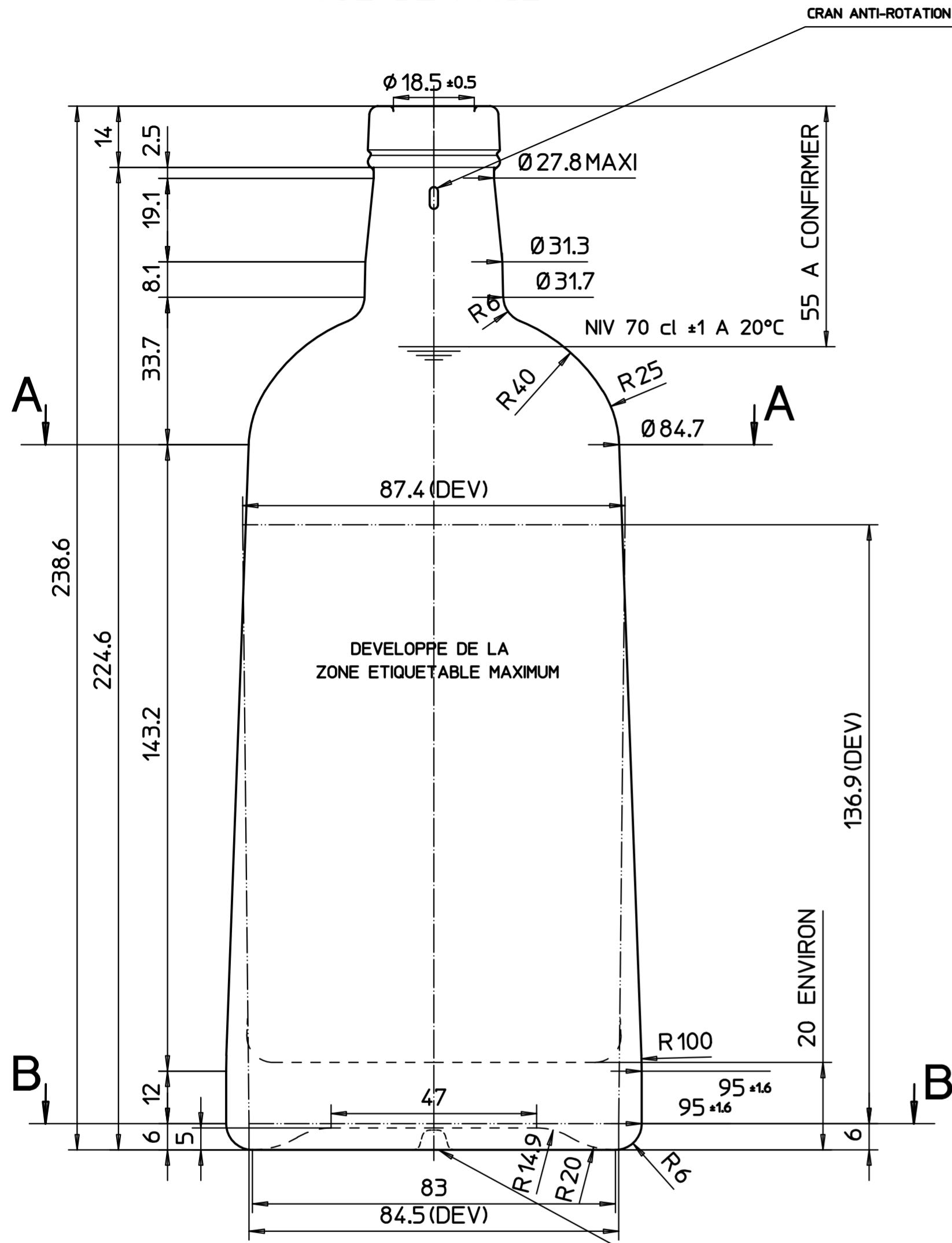
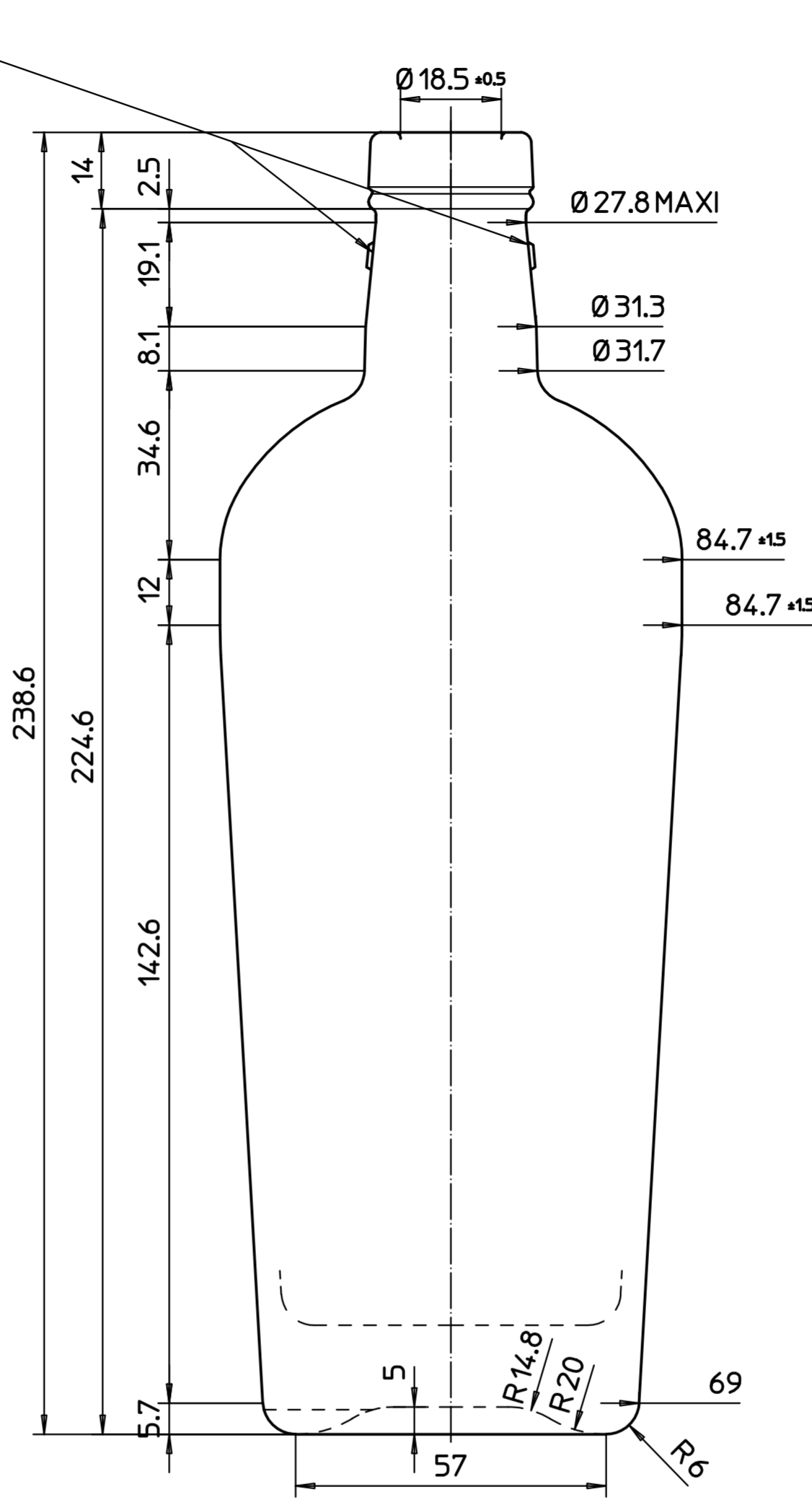


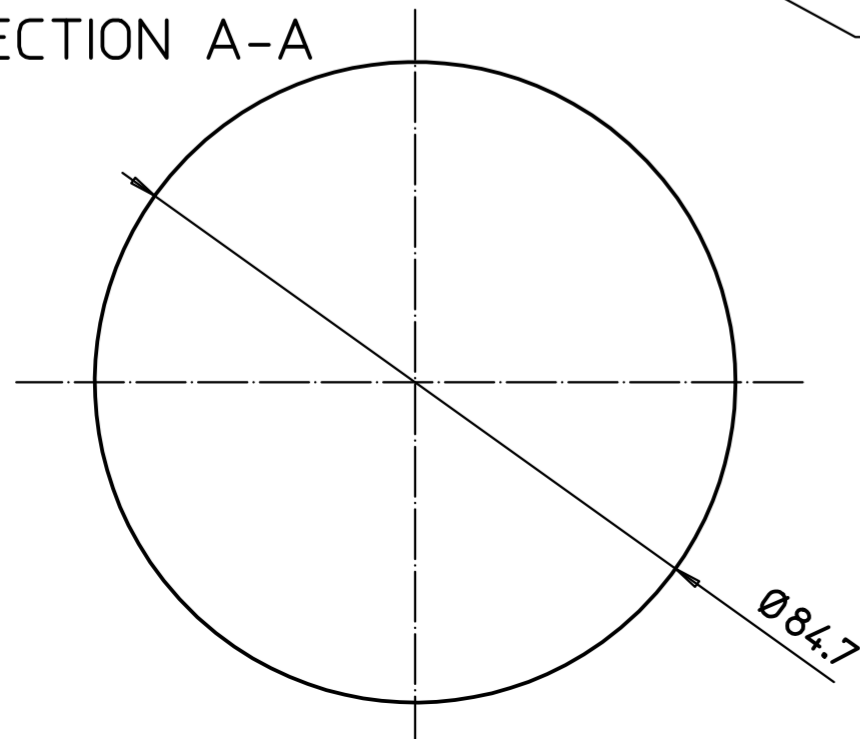
VUE DE FACE



VUE DE COTE

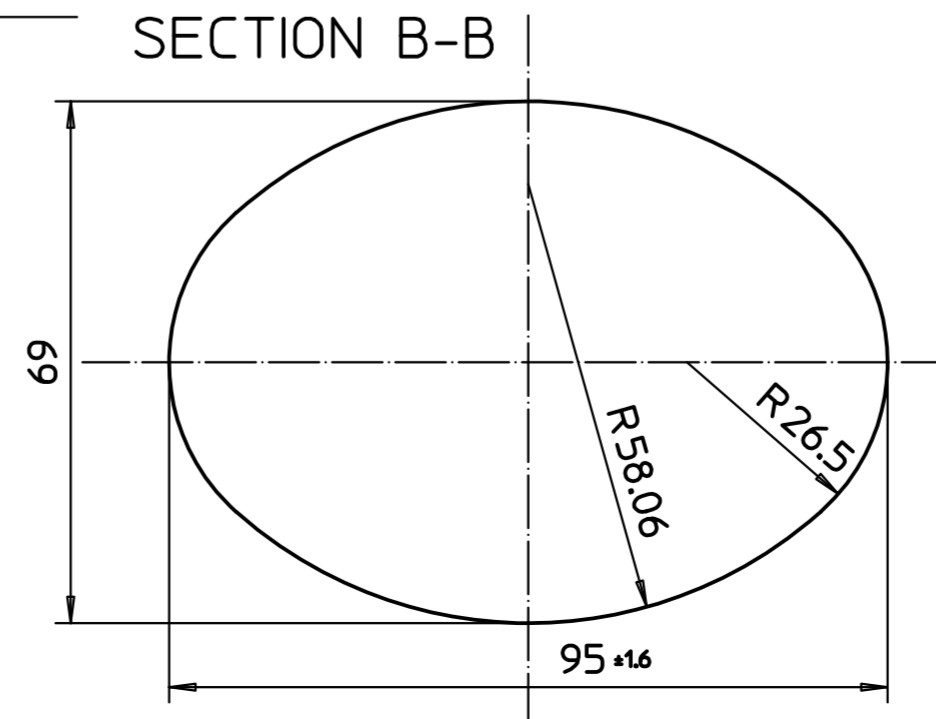


SECTION A-A

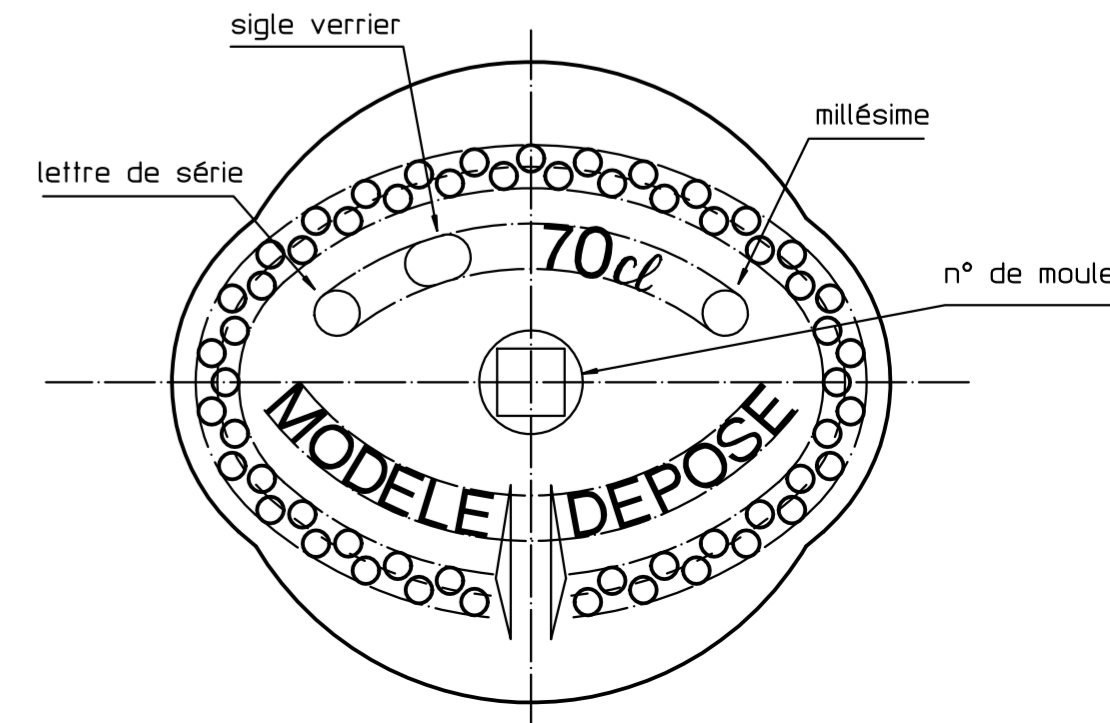


Cran suivant CSVMF FT 702-3

SECTION B-B



VUE DE DESSOUS



15/01/14		B	L.B	AJOUT L.NMC																
DATE	IND	NOM	MODIFICATIONS																	
<p>SELECTIVE LINE</p> <p>VOA VOA VERRERIE D'ALBI 81011 ALBI</p> <p>SELECTION LINE</p> <p>OVATION 72.3 BBT</p>																				
MISE EN PILE / STACKING					CETTE BOUTEILLE EST NON REEMPLOYABLE					Ce plan est notre propriété. Toute reproduction ou communication est interdite sans notre autorisation préalable et écrite. TOLERANCES COORDONÉES A LA NORME NF H 35-077					METHODE					
NON / NO					This bottle is not refillable					TOLERANCES COORDONÉES A LA NORME NF H 35-077					Méthod					
CHOC THERMIQUE SUR CHAÎNE					PRESSION VERTICALE AU BOUCHAGE					PRESSION LONGUE DUREE					Long term pressure					
Thermal Shock					Vertical strength for closure					180 daN Maxi										
Δ T < 40°C																				
φ CANULE					ANGLE DE BASCUL.					T° MAXI PRODUIT					DEGRE D'ALCOOL CARBONATATION					
Filling Tube					Stability					Liquid treatment					Degree of alcohol					
Ø16 MAXI					A: 17.2					50°C MAXI					40° MAXI					
CAPSULE METALLIQUE/METAL CLOSURE																				
Poids approximatif / Glass weight: 710 gr										Vérifié: Echelle:										
Contenance R.B. / Brimfull capacity: 72.3 cl env.										ALBI le: 09/03/11										
Bague / Finish: BB 29 / 123										Y.DENOUVEL										
										PROJET										
										77147 B										
										INDICE										
										1/1										